

Adatlap | Cikkszám: 221-613

Vezeték összekötő rögzítő-leválasztókkal; minden vezetéktípushoz; max. 6 mm²; 3 vezeték; áttetsző készülékház; Környezeti hőmérséklet: max 85 °C (T85); 6,00 mm²; átlátszó

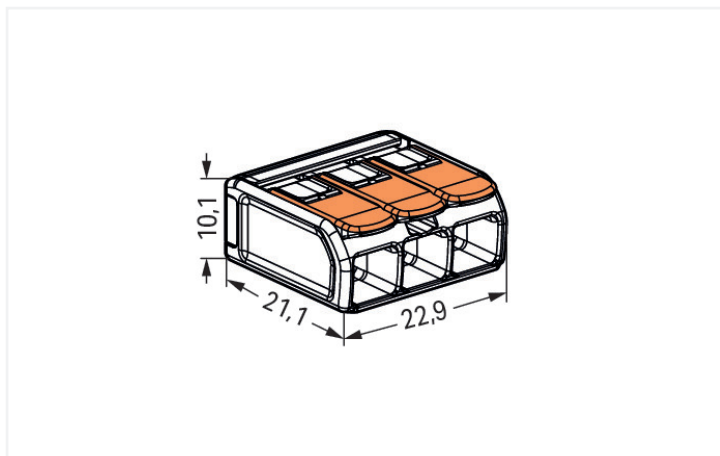


<https://www.wago.com/221-613>



Szín: átlátszó





Méreték mm-ben

Előnyök:

- Egyszerű használat – hajtsa fel a működtető kart, helyezze be a vezetékét, majd nyomja le a működtető kart
- Elérhető 2, 3 és 5 vezetékes kivitelben
- Könnyen elvégezhető a csatlakoztatás 0,5-től 6 mm² vezeték keresztmetszetig
- Mindenféle vezeték típus csatlakoztatásához
- Időt takarít meg a szerelők és az eszközyártók számára
- Nagyobb energiafelhasználású berendezések gyors szerelése is kivitelezhető
- A szerelés biztonságos a hosszú és nagy keresztmetszetű kábelek esetében is
- A szereléshez szükséges rögzítő adapter megfelel a szabványoknak
- Egyedi adapterek kérése is lehetséges

Megjegyzések

Biztonsági információk

földelt tápvezetékben

Elektromos adatok

Értékelés a(z) szerint	EN 60664			Tanúsított a következők szerint	UL 486C		
Overvoltage category	III	III	II	Use group	B	C	D
Pollution degree	3	2	2	Névleges feszültség	-	600 V	-
Névleges feszültség	-	-	450 V	Névleges áram	-	30 A	-
Névleges feszültségimpulzus	-	-	4 kV				
Névleges áram	-	-	41 A				

Csatlakozástechnikai adatok

Összes csatlakozási pont száma	3	Csatlakozás 1	
Összes potenciál száma	1	Csatlakozástechnika	CAGE CLAMP®
		Beavatkozó típusa	Működtető kar
		Csatlakoztatható vezetékanyagai	Réz
		Névleges keresztmetszet	6 mm ² / 10 AWG
		Tömör vezeték	0,5 ... 6 mm ² / 20 ... 10 AWG
		Többeres vezeték	0,5 ... 6 mm ² / 20 ... 10 AWG
		Finom elemi szálás vezeték	0,5 ... 6 mm ² / 20 ... 10 AWG
		Csupaszolási hossz	12 ... 14 mm / 0.47 ... 0.55 inch
		Huzalozási irány	Oldalsó bekötés

Geometriai adatok

Szélesség	22,9 mm / 0.902 inch
Magasság	10,1 mm / 0.398 inch
Mélység	21,1 mm / 0.831 inch

Anyag információk

Megjegyzés az anyag információkhoz	Information on material specifications can be found here
Szín	átlátszó
Burkolat színe	áttetsző
Szigetelőanyag	Polikarbonát (PC)
UL94 szerinti gyúlékonysági osztály	V2
Tűz terhelés	0.094 MJ
Aktor színe	narancssárga
Súly:	4 g

Környezeti feltételek

Környezeti hőmérséklet (működés közben)	+85 °C
Folyamatos működési hőmérséklet	105 °C
Hőmérséklet jelölése az EN 60998 szerint	T85

Kereskedelmi adatok

eCl@ss 10.0	27-14-11-04
eCl@ss 9.0	27-14-11-04
ETIM 8.0	EC000446
ETIM 7.0	EC000446
Nagy ECS (kis ECS)	300 (30) db
Csomagolás típusa	Doboz
Származási ország	CH
GTIN (globális kereskedelmi áruazonosító szám)	4055143715416
Vámtarifaszám	8536901000

Environmental Product Compliance

RoHS Compliance Status	Compliant, No Exemption
------------------------	-------------------------

Tanúsítványok / Jótárgyak

Általános tanúsítványok



Jótárgy	Szabvány	Tanúsítvány neve
CB DEKRA Certification B.V.	IEC 60998	NL-81003
cULus_Listed_667F Underwriters Laboratories Inc.	UL 486C	E69654
ENEC 05 DEKRA Certification B.V.	EN 60998	71-123784
UL_Listed_64KA UL International Germany GmbH	UL 467	E201573

Megfelelőségi nyilatkozatok és gyártói nyilatkozatok

Jótárgy	Szabvány	Tanúsítvány neve
EU-Declaration of Confor- mity WAGO GmbH & Co. KG	-	-
UK-Declaration of Confor- mity WAGO GmbH & Co. KG	-	-

Tanúsítványok hajózási alkalmazásokhoz



Jótárgy	Szabvány	Tanúsítvány neve
ABS American Bureau of Ship- ping	EN 60998	18-HG1755093-PDA
DNV GL Det Norske Veritas, Ger- manischer Lloyd	EN 60998	TAE000015T
LR Lloyds Register	EN 60998	LR22207029TA

Letöltések

Environmental Product Compliance

Compliance Search

Environmental Product Compliance 221-613



Documentation

Bid Text

221-613 19.02.2019 xml 3.48 KB

221-613 23.01.2019 docx 15.05 KB

ausschreiben.de 221-613

CAD/CAE-Data

CAD data

2D/3D Models 221-613

CAE data

EPLAN Data Portal 221-613

ZUKEN Portal 221-613

1 Kompatibilis termékek

1.1 Opcionális kiegészítők

1.1.1 Általános kiegészítők

1.1.1.1 Moisture protection



Cikkszám: 207-1431

Gélbox; leágazásokhoz; kábelekhöz; géllal előretöltve; 221-es széria; max. 6 mm²-es csatlakozók; vezeték összekötők nélkül; 1-es méret; szürke



Cikkszám: 207-1433

Gélbox; leágazásokhoz; kábelekhöz; géllal előretöltve; 221-es széria; max. 6 mm²-es csatlakozók; vezeték összekötők nélkül; 3-es méret; szürke

1.1.2 Áthidaló

1.1.2.1 Áthidaló



Cikkszám: 221-941/000-006

Áthidaló; for conductor entry; 2irányú; szigetelt; kék



Cikkszám: 221-942/000-006

Áthidaló; for conductor entry; 2irányú; szigetelt; kék



Cikkszám: 221-941

Áthidaló; for conductor entry; 2irányú; szigetelt; sötétszürke



Cikkszám: 221-942

Áthidaló; for conductor entry; 2irányú; szigetelt; sötétszürke

1.1.3 Rögzítő adapter

1.1.3.1 Tartozékok rögzítéshez



Cikkszám: 221-510/000-006

Rögzítő-távtartó; 221 sorozat - 6 mm²; kalapsínre/csavaros szereléshez; kék

Cikkszám: 221-510

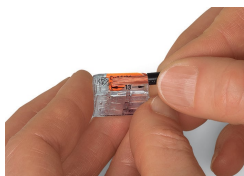
Rögzítő-távtartó; 221 sorozat - 6 mm²; kalapsínre/csavaros szereléshez; narancssárga

Cikkszám: 221-510/000-053

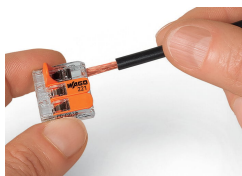
Rögzítő-távtartó; 221 sorozat - 6 mm²; kalapsínre/csavaros szereléshez; sötét szürke-sárga

Szerelési útmutató

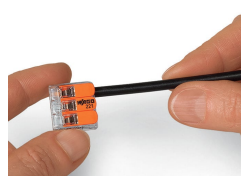
Vezeték csatlakoztatása



Csupaszolja a vezetékét 12 ... 14 mm hosszban.

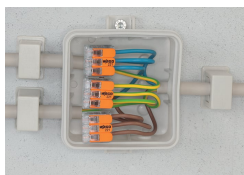


Bekötés: kapcsolóponthoz emelje fel a kart és nyomjon be egy csupaszolt vezetékét.



Ezt követően engedje le a működtető kart, így zárja a szorító kapcsolót.

Alkalmazás



Finom elemiszálás vezeték bekötése kötődobozokba.



Egyedi kisfeszültségű világítási rendszer



Világításelosztás mennyezeti lámpabúrában



Függőlámpák csatlakoztatása álmennyezetbe



COMPACT vezetékösszekötők minden vezetéktípushoz (6 mm²), 221-es sorozat